



## Città di Reggio Calabria

Settore Ammodernamento Reti Idriche  
Fognarie, Manutenzione ed ERP



Via Michele Barillaro, s.n.c.  
Palazzo CE.DIR., Torre IV, Piano 4°  
Reggio Calabria



0965 3625100



sicurezzaalavolo@reggiocal.it  
PEC: sicurezzalavoro@pec.reggiocal.it

**A tutti i lavoratori**

**A tutti i dirigenti**

e, p.c.

**Al Sindaco**

*Avv. Giuseppe Falcomatà*  
PEC: [sindaco@pec.reggiocal.it](mailto:sindaco@pec.reggiocal.it)

**Al Vice Sindaco**

*Dott. Tonino Perna*  
PEC: [vicesindaco@pec.reggiocal.it](mailto:vicesindaco@pec.reggiocal.it)

**Al Segretario Generale**

*Dott.ssa Maria Riva*  
[segreteria generale@pec.reggiocal.it](mailto:segreteria generale@pec.reggiocal.it)

**Al Direttore Generale**

*Avv. Demetrio Barreca*  
[direzione\\_generale@pec.reggiocal.it](mailto:direzione_generale@pec.reggiocal.it)

**Oggetto:** Misure in materia di contenimento e gestione dell'emergenza epidemiologica da Covid-19

### **NOTA INFORMATIVA COVID-19**

La Circolare 0010154-15/03/2021 del Ministero della Salute ha diffuso il Rapporto ISS COVID-19 n.4/2021 "Indicazioni ad interim sulle misure di prevenzione e controllo delle infezioni da SARS-CoV-2 in tema di varianti e vaccinazione antiCOVID-19".

Con la presente si vuole riassumere un estratto dei punti di maggior interesse di cui alla sopracitata Circolare; ai fini di una adeguata informazione sui sistemi di prevenzione e sicurezza, per la salvaguardia e la tutela della salute dei lavoratori.

*1. La circolazione delle varianti richiede una modifica delle misure di prevenzione e protezione non farmacologiche (distanziamento fisico, mascherine, igiene delle mani)?*

No, non è indicato modificare le misure di prevenzione e protezione basate sul distanziamento fisico, sull'uso delle mascherine e sull'igiene delle mani; al contrario, si ritiene necessaria una applicazione estremamente attenta e rigorosa di queste misure.

Relativamente al distanziamento fisico, non vi sono evidenze scientifiche che dimostrino la necessità di un incremento della distanza di sicurezza a seguito della comparsa delle nuove varianti virali; tuttavia, si ritiene che un metro rimanga la distanza minima da adottare e che sarebbe opportuno aumentare il distanziamento fisico fino a due metri, laddove possibile e



## *Città di Reggio Calabria*

Settore Ammodernamento Reti Idriche  
Fognarie, Manutenzione ed ERP



Via Michele Barillaro, s.n.c.  
Palazzo CE.DIR., Torre IV, Piano 4°  
Reggio Calabria



0965 3625100



sicurezzaalavolo@reggiocal.it  
PEC: sicurezzaalavoro@pec.reggiocal.it

specialmente in tutte le situazioni nelle quali venga rimossa la protezione respiratoria (come, ad esempio, in occasione del consumo di bevande e cibo).

### *2. I lavoratori vaccinati devono mantenere l'uso dei DPI e dei dispositivi medici, l'igiene delle mani, il distanziamento fisico e le altre precauzioni su/luogo di lavoro?*

È noto che i vaccini anti-COVID-19 riducono significativamente la probabilità di sviluppare la malattia clinicamente sintomatica. D'altro canto, si ribadisce che nessun vaccino anti-COVID-19 conferisce un livello di protezione del 100%, la durata della protezione vaccinale non è ancora stata stabilita, la risposta protettiva al vaccino può variare da individuo a individuo e, al momento, non è noto se i vaccini impediscano completamente la trasmissione di SARS-CoV-2 (infezioni asintomatiche). Quindi, seppur diminuito, non è possibile al momento escludere un rischio di contagio anche in coloro che sono stati vaccinati.

In conclusione, ogni lavoratore, anche se ha completato il ciclo vaccinale, per proteggere sé stesso, i colleghi, nonché i contatti in ambito familiare e comunitario, dovrà continuare a mantenere le stesse misure di prevenzione, protezione e precauzione valide per i soggetti non vaccinati, in particolare osservare il distanziamento fisico (laddove possibile), indossare un'appropriata protezione respiratoria, igienizzarsi o lavarsi le mani secondo procedure consolidate. È evidente che tutte le misure di prevenzione, protezione e precauzione devono essere applicate in maniera scrupolosa anche al di fuori dell'orario lavorativo. Inoltre, ogni lavoratore dovrà, comunque, seguire scrupolosamente le indicazioni del proprio datore di lavoro e continuare a aderire a eventuali programmi di screening dell'infezione.

### *3 Una persona vaccinata, al di fuori dell'ambiente di lavoro, deve continuare a rispettare le misure di prevenzione per la trasmissione del virus (distanziamento fisico, mascherine, igiene delle mani)?*

Una persona vaccinata con una o due dosi deve continuare a osservare tutte le misure di prevenzione quali il distanziamento fisico, l'uso delle mascherine e l'igiene delle mani, poiché, come sopra riportato, non è ancora noto se la vaccinazione sia efficace anche nella prevenzione dell'acquisizione dell'infezione e/o della sua trasmissione ad altre persone. Questo ancor più alla luce dell'attuale situazione epidemiologica che vede la comparsa e la circolazione di nuove varianti virali, che appaiono più diffuse rispetto al virus circolante nella prima fase della pandemia e per le quali la protezione vaccinale potrebbe essere inferiore a quella esercitata rispetto al ceppo virale originario.

### *4. Se una persona vaccinata con una o due dosi viene identificata come contatto stretto di un caso positivo, bisogna adottare le misure previste per i contatti stretti?*

Per "contatto stretto" si intende l'esposizione ad alto rischio a un caso probabile o



## **Città di Reggio Calabria**

Settore Ammodernamento Reti Idriche  
Fognarie, Manutenzione ed ERP



Via Michele Barillaro, s.n.c.  
Palazzo CE.DIR., Torre IV, Piano 4°  
Reggio Calabria



0965 3625100



sicurezzaalavolo@reggiocal.it  
PEC: sicurezzaalavolo@pec.reggiocal.it

confermato; tale condizione è definita, in linea generale, dalle seguenti situazioni: una persona che vive nella stessa casa di un caso COVID-19, una persona che ha avuto un contatto fisico diretto con un caso COVID-19 (per esempio la stretta di mano), una persona che ha avuto un contatto diretto (faccia a faccia) con un caso COVID-19, a distanza minore di 2 metri e di almeno 15 minuti, una persona che si è trovata in un ambiente chiuso (es. aula, sala riunioni, sala d'attesa dell'ospedale) con un caso COVID-19 in assenza di DPI (es. FFP2, FFP3, guanti) e dispositivi medici appropriati (es. mascherine chirurgiche).

Se una persona viene in contatto stretto con un caso positivo per SARS-CoV-2, secondo le definizioni previste dalle Circolari del Ministero della Salute, questa deve essere considerata un contatto stretto anche se vaccinata, e devono, pertanto, essere adottate tutte le disposizioni prescritte dalle Autorità sanitarie.

Infatti, in base alle informazioni attualmente disponibili, una persona, anche se vaccinata anti-COVID-19, dopo un'esposizione definibile ad alto rischio e considerata "contatto stretto" di un caso COVID-19, deve adottare le stesse indicazioni preventive valide per una persona non sottoposta a vaccinazione.

A prescindere dal tipo di vaccino ricevuto, dal numero di dosi e dal tempo intercorso dalla vaccinazione, in generale, la persona vaccinata considerata "contatto stretto" deve osservare, purché sempre asintomatica, un periodo di quarantena di 10 giorni dall'ultima esposizione con un test antigenico o molecolare negativo effettuato in decima giornata o di 14 giorni dall'ultima esposizione al caso, come da indicazioni contenute nella Circolare n. 32850 del 12/10/2020.

Si allega altresì la nota di aggiornamento sulle misure di distanziamento sui luoghi di lavoro, a seguito dell'ultimo aggiornamento del Protocollo condiviso di aggiornamento delle misure per il contrasto e il contenimento della diffusione del virus SARS-CoV-2/COVID-19 negli ambienti di lavoro 06 aprile 2021.

**IL RESPONSABILE DELL'UFFICIO  
TUTELA E SICUREZZA SUI LUOGHI DI LAVORO**

Geom Giovanni Rombo

*Firma autografa sostituita a mezzo stampa  
ai sensi dell'art. 3 comma 2 del .L.39/93*

**IL DIRIGENTE – DATORE DI LAVORO**

Arch. Demetrio Beatino

*Firma autografa sostituita a mezzo stampa  
ai sensi dell'art. 3 comma 2 del .L.39/93*



## **Città di Reggio Calabria**

Settore Ammodernamento Reti Idriche  
Fognarie, Manutenzione ed ERP



Via Michele Barillaro, s.n.c.  
Palazzo CE.DIR., Torre IV, Piano 4°  
Reggio Calabria



0965 3625100



sicurezzalavolo@reggiocal.it  
PEC: sicurezzalavolo@pec.reggiocal.it

Allegato

# **COVID-19**

## **Distanziamento sui luoghi di lavoro**

Ultimo aggiornamento del Protocollo condiviso di aggiornamento delle misure per il contrasto e il contenimento della diffusione del virus SARS-CoV-2/COVID-19 negli ambienti di lavoro 06.04.2021

**Il Protocollo condiviso di aggiornamento delle misure per il contrasto e il contenimento della diffusione del virus SARS-CoV-2/COVID-19 negli ambienti di lavoro del 06 aprile 2021 riconferma quanto fissato con il Decreto del Consiglio dei Ministri 03 dicembre 2020 e allegato 12 protocollo condiviso di regolamentazione delle misure per il contrasto e il contenimento della diffusione del virus negli ambienti di lavoro fra il governo e le parti sociali, secondo cui:**

- la prosecuzione delle attività produttive può avvenire solo in presenza di condizioni che assicurino alle persone che lavorano adeguati livelli di protezione. La mancata attuazione del Protocollo che non assicuri adeguati livelli di protezione determina la sospensione dell'attività fino al ripristino delle condizioni di sicurezza.

### **Ingresso e uscita dalla sede**

Vanno favoriti orari di ingresso/uscita scaglionati dei lavoratori per evitare, il più possibile, contatti nelle zone comuni. Ove possibile, occorre dedicare una porta di entrata e una porta di uscita da questi locali e garantire la presenza di detergenti segnalati da apposite indicazioni.



## Città di Reggio Calabria

Settore Ammodernamento Reti Idriche  
Fognarie, Manutenzione ed ERP



Via Michele Barillaro, s.n.c.  
Palazzo CE.DIR., Torre IV, Piano 4°  
Reggio Calabria



0965 3625100



sicurezzaalavolo@reggiocal.it  
PEC: sicurezzaalavolo@pec.reggiocal.it

## Spazi comuni e spostamenti

- Viene contingentato l'accesso agli spazi comuni con la previsione di sosta ridotta all'interno di tali spazi, il mantenimento della distanza di sicurezza tra le persone **di almeno 1 metro** (ISS **raccomanda** una distanza di almeno 2 metri) e con areazione continua o almeno 15 minuti ogni ora dei locali. Obbligo di mascherina.
- Va predisposta l'organizzazione degli spazi.
- Va garantita la sanificazione periodica e la pulizia e l'igienizzazione giornaliera dei locali, dei distributori di bevande e snack e delle attrezzature utilizzate frequentemente in modo promiscuo.

### Spostamenti interni

All'interno degli ambienti lavorativi gli spostamenti devono essere limitati al minimo indispensabile e nel rispetto delle indicazioni dell'Ente.

- Non sono consentite riunioni in presenza e la formazione in aula. Se urgenti, nell'impossibilità di collegamento a distanza, dovranno essere ridotti al minimo il numero dei partecipanti, garantito il distanziamento interpersonale, l'adeguata pulizia e aereazione dei locali e fatto obbligo di mascherine **preferibilmente** FFp2.
- La formazione a distanza è consentita anche ai lavoratori in smart working.
- In via generale si dovrà preferire e provvedere alla presenza di un solo lavoratore per stanza. Se non realizzabile e in caso di ambienti con più lavoratori le postazioni dovranno essere distanziate **di almeno 1 metro** (ISS **raccomanda** un distanziamento di almeno 2 metri), in posizioni non frontali o comunque in posizione asimmetrica.
- La modalità di lavoro potrà essere ridefinita con orari differenziati così da favorire il distanziamento sociale e il numero di lavoratori in entrata e in uscita evitando aggregazioni sociali per il raggiungimento del posto di lavoro e il rientro a casa.



## Città di Reggio Calabria

Settore Ammodernamento Reti Idriche  
Fognarie, Manutenzione ed ERP



Via Michele Barillaro, s.n.c.  
Palazzo CE.DIR., Torre IV, Piano 4°  
Reggio Calabria



0965 3625100



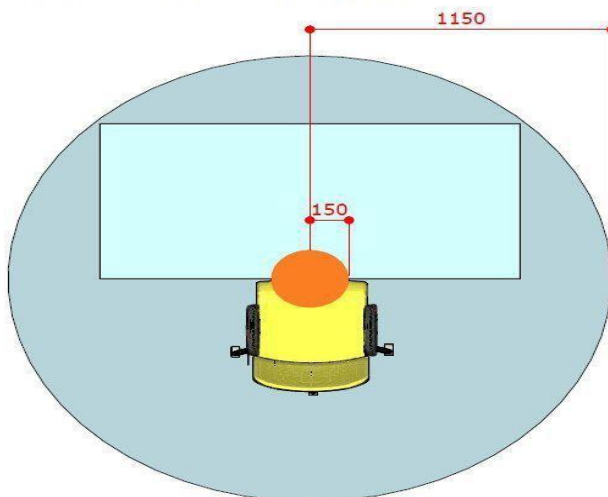
sicurezzaalavolo@reggiocal.it  
PEC: sicurezzaalavolo@pec.reggiocal.it

### Area di distanziamento fisico - linee di indirizzo – indicazioni per postazioni di lavoro

L'area di distanziamento fisico da mantenere libera intorno ad ogni individuo viene considerata con un cerchio di 1150 mm di raggio. Tale area è composta da un cerchio interno di raggio 150 mm, che rappresenta la testa e i suoi possibili movimenti, ed una corona circolare esterna, di ampiezza 1000 mm aggiuntivi, che rappresenta l'area di distanziamento minima. Riguardo alla **posizione seduta** il centro del cerchio viene fatto coincidere con l'intersezione tra bordo anteriore della scrivania/tavolo ed il piano mediano della sedia.

Tale schema viene applicato a situazioni nelle quali la prossimità tra due individui non sia occasionale, ma sia prevedibile che il tempo di permanenza in condizioni di prossimità si prolunghi per la durata dell'attività lavorativa da svolgere, aumentando così le probabilità che si verifichino situazioni di contatto stretto.

Figura 1 - Area di distanziamento interpersonale



La postazione con scrivania singola, isolata, non presenta problemi di distanziamento, possono essere prese ulteriori misure per ridurre i rischi derivanti dalle zone di passaggio eventualmente adiacenti.

Se l'area di passaggio è effettivamente usata come passaggio, senza permanenza,



## Città di Reggio Calabria

Settore Ammodernamento Reti Idriche  
Fognarie, Manutenzione ed ERP



Via Michele Barillaro, s.n.c.  
Palazzo CE.DIR., Torre IV, Piano 4°  
Reggio Calabria



0965 3625100



sicurezza@reggiocal.it  
PEC: sicurezza@pec.reggiocal.it

quindi, di visitatori nella zona adiacente alla scrivania, l'adozione di **schermi protettivi** non è ritenuta necessaria.

Se si ritiene che l'operatore seduto alla scrivania singola isolata possa essere esposto a rischi derivanti dalla presenza di un'area di passaggio adiacente, è possibile valutare l'aggiunta di uno schermo di altezza  $\geq (600 \pm 20)$  mm a partire dal piano di lavoro come illustrato nella seguente figura:

Figura 2 - Postazione di lavoro singola

